

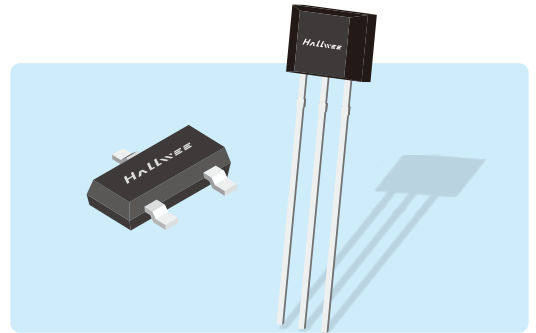
HAL494线性霍尔效应传感器

1. 概述

HAL494 是一款采用双极工艺设计的线性霍尔芯片, 内置霍尔电压发生器、放大器、Fuse 修调电路。输出电压与垂直于芯片丝印标记表面的磁通密度成正比。无磁时输出电压为电源电压的一半。

HAL494 具有低噪声输出的特点, 不需要采用外部滤波。可以在 3.0V 至 10.5V 的给电范围内稳定运行, 5V 下功耗仅为 5mA, 工作温度范围为 -40°C 至 150°C。

HAL494 有 SOT-23-3L 和 TO-92 两种封装形式, 全部符合无铅工艺标准。



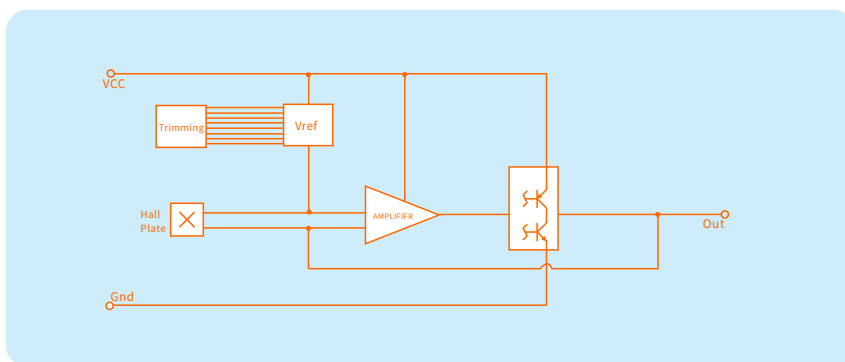
2. 特点

- ◆ 抗静电能力 ±8KV
- ◆ 工作电压: 3.0V~10.5V
- ◆ AEC-Q100
- ◆ 低噪声
- ◆ 灵敏度典型值: 3.3V 3.0mV/Gs
5V 5.1mV/Gs

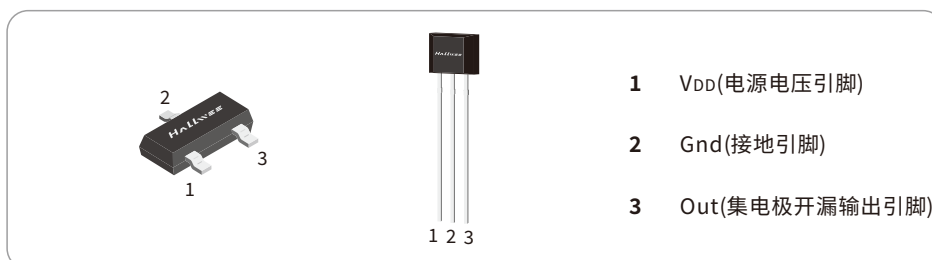
3. 应用

- ◆ 电动车调速踏板
- ◆ 运动检测
- ◆ 电动机控制
- ◆ 旋转编码器

4. 功能框图



5. 脚位定义



6. 极限参数

参数	符号	参数值	单位
电源电压(工作时)	V_{DD}	18	V
输出电流	I_{OUT}	3	mA
工作温度范围	T_A	-40 ~ 150	°C
储存温度范围	T_S	-50 ~ 150	°C
静电能力	ESD	8	KV

7. 电学特性

直流工作参数: $T_A=25^{\circ}\text{C}$, $V_{DD}=5\text{V}$

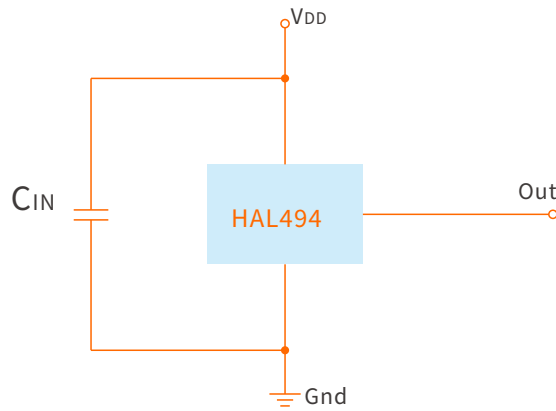
参数	符号	测试条件	最小值	典型值	最大值	单位
工作电压	V_{DD}	工作时	3	5.0	10.5	V
工作电流	I_{CC}	$V_{DD}=5\text{V}$		5.0	8.0	mA
噪音	V_{no}	$V_{DD}=5\text{V}$		3.0		mV _{RMS}
响应时间	T_{ack}			1.5		μs
输出负载电阻	R_{OUTL}	$V_{DD}=5\text{V}$	0.65			KΩ
	R_{OUTL}	$V_{DD}=5\text{V}$	1.3			KΩ
最高输出电压	V_{OUTH}				$V_{DD}-0.1$	V
最低输出电压	V_{OUTL}		0.1			V

8. 磁场特性

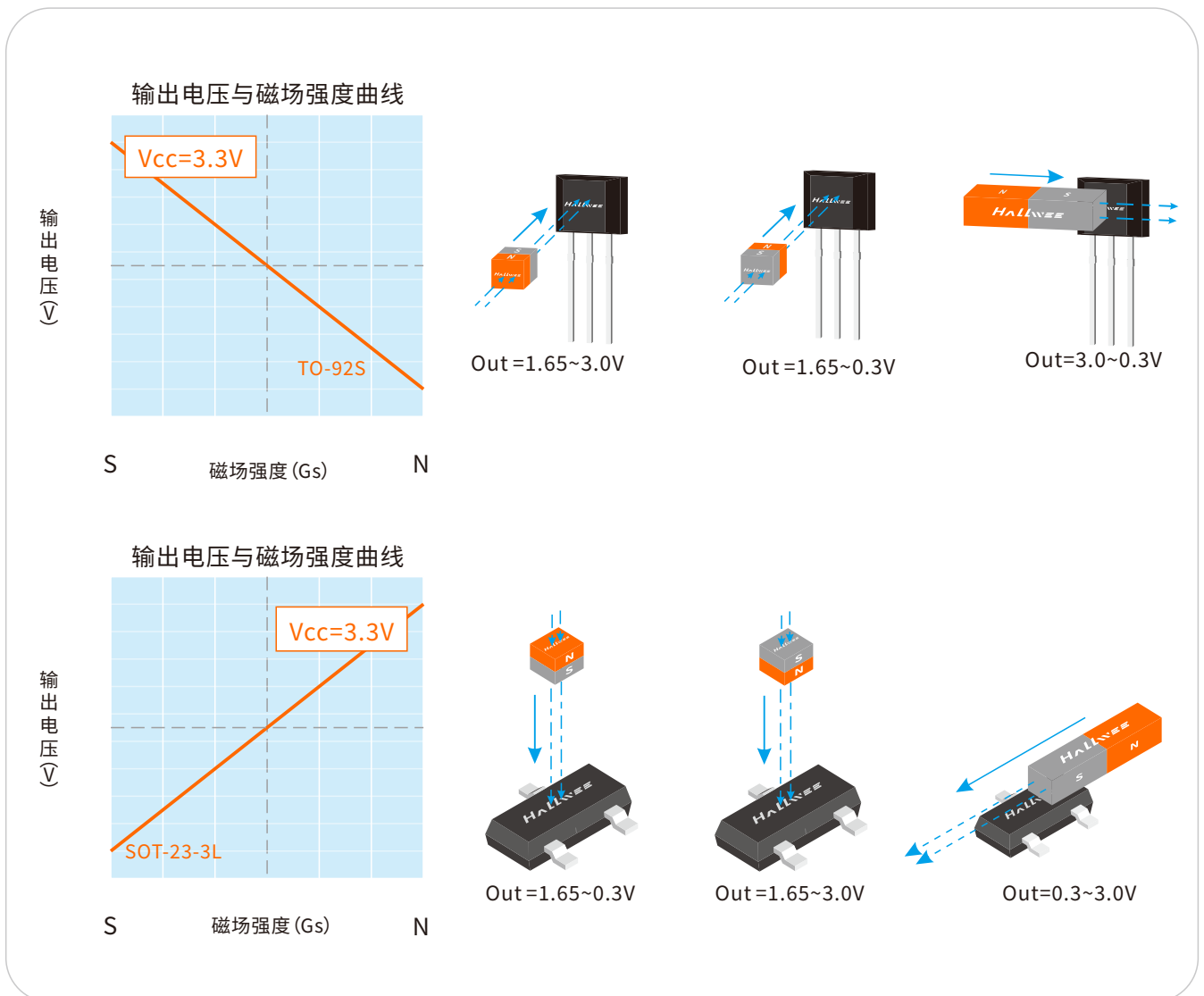
参数	测试条件	最小值	典型值	最大值	单位
静态输出电压	$V_{DD}=3.3\text{V}$	1.55	1.65	1.75	V
	$V_{DD}=5.0\text{V}$	2.40	2.50	2.60	V
灵敏度	$T_A=25^{\circ}\text{C}$, $V_{DD}=3.3\text{V}$	2.6	3.0	3.4	mV/Gs
	$T_A=25^{\circ}\text{C}$, $V_{DD}=5.0\text{V}$	4.6	5.1	5.6	mV/Gs
磁场强度范围 ¹⁾	$T_A=25^{\circ}\text{C}$, $V_{DD}=5.0\text{V}$		±470		Gs

说明: 1) 器件在理想测试环境下的到达最低\高输出电压的磁场感应。

9.应用电路



10.磁电转换特性

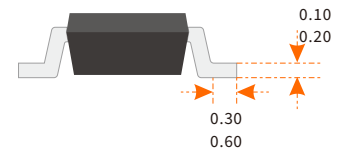
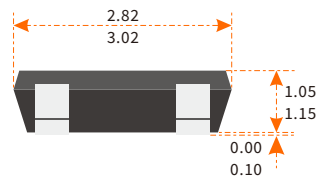
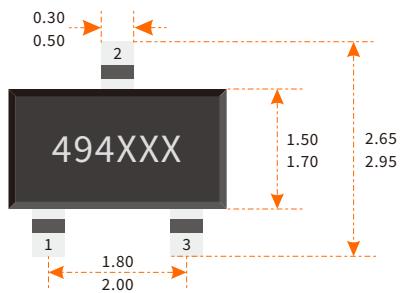


11. 订购信息

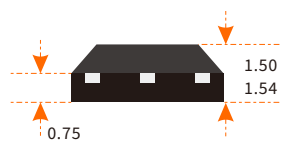
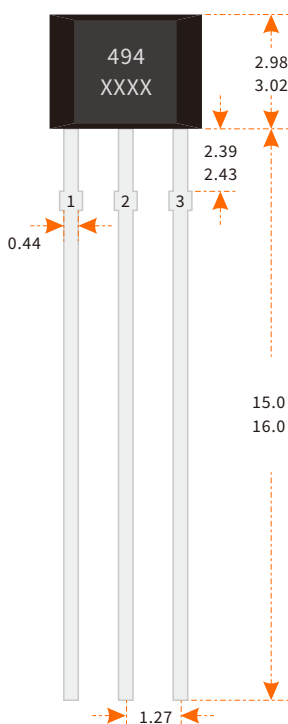
产品型号	封装类型	最小包装数
HAL494 SO	S0(SOT-23-3L)	3000PCS
HAL494 UA	UA(TO-92S)	1000PCS

12. 封装尺寸

SOT-23 SO封装



TO-92S UA封装



注释:

1. 测量单位:mm
2. 引脚必须避开Flash和电镀针孔
3. 不要弯曲距离封装接口1mm以内的引脚线
4. 脚位:

脚1 (电源)

脚2 (输出)

脚3 (地)

丝印:

494 - 器件型号 (HAL494)

XXX - 生产批次

13. 版本历史

版本号	日期	修改说明
版本1.0	2024年9月12日	初始版本
版本1.1	2026年3月18日	更正TO封装输出示意图