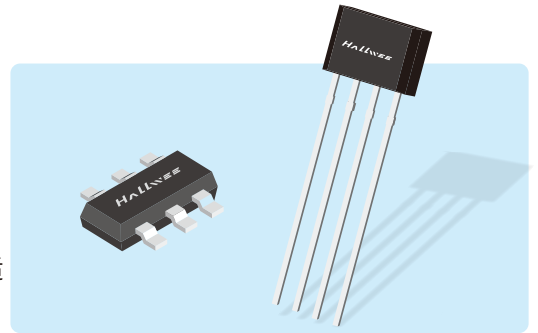


HAL1452双通道倍频速度与方向霍尔开关

1. 概述

HAL1452是一款双通道输出的霍尔传感器集成电路，芯片内部集成了2个相距1.4mm的霍尔传感器单元、电压调节器、信号放大器、施密特触发器，及2个开漏输出MOS管，分别进行速度和方向输出。这款IC采用了先进的斩波稳定技术，因而能够提供准确而稳定的磁开关点。因为HAL1452的宽工作电压和宽工作温度范围，使得它非常适合用于汽车、工业以及消费电子行业。



这款IC有贴片型的SOT封装和可以直接插入的直插TO-94扁平型封装，这两款封装都符合ROHS标准。

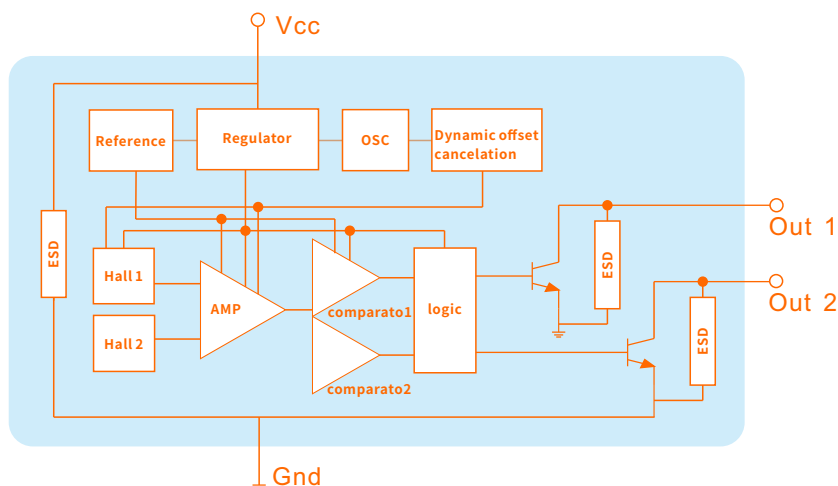
2. 特点

- ◆ 双霍尔传感器单元 间隔1.4mm
- ◆ 双通道开漏输出
- ◆ 超高灵敏度20Gs
- ◆ 反向保护 -15V

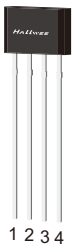
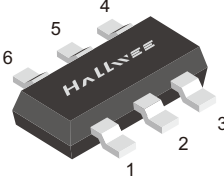
3. 应用

- ◆ 直线电机
- ◆ 汽车天窗
- ◆ AB相检测
- ◆ 旋转计数

4. 原理框图



5. 脚位定义

	<ol style="list-style-type: none"> 1 VDD (电源引脚) 2 Speed (倍频速度输出引脚) 3 Direction (方向输出引脚) 4 Gnd (接地引脚) 		<ol style="list-style-type: none"> 1 Speed (速度输出引脚) 2 Speed (倍频速度输出引脚) 3 VDD (电源引脚) 5 Gnd (接地引脚) 6 Direction (方向输出引脚)
---	--	--	--

6. 极限参数

参数	符号	参数值	单位
电源电压	V _{DD}	-15~30	V
最大结温		165	°C
工作温度	T _A	-40 ~ 150	°C
储存温度	T _S	-55 ~ 150	°C
静电击穿电压	V _{ESD}	6000	V

7. 电学特性

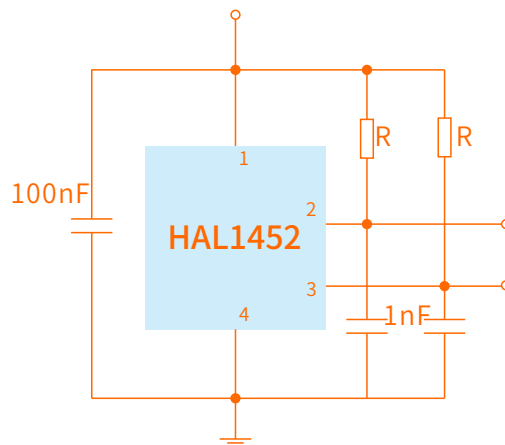
直流工作参数: T_A=25°C, V_{DD}=12V

参数	符号	测试条件	最小值	典型值	最大值	单位
工作电压	V _{DD}		2.7		24	V
电源电流	I _{DD}	B<Brp		5.5	7.0	mA
饱和电压	V _{DSS}				0.4	V
输出漏电流	I _{out}	V _{out} =24V		<0.1	10	uA
输出上升时间	T _R	RL=10K			1.0	uS
输出下降时间	T _F	RL=10K			1.0	uS
延时 1	T _{D1}				1.0	uS
延时 2	T _{D2}				1.0	uS

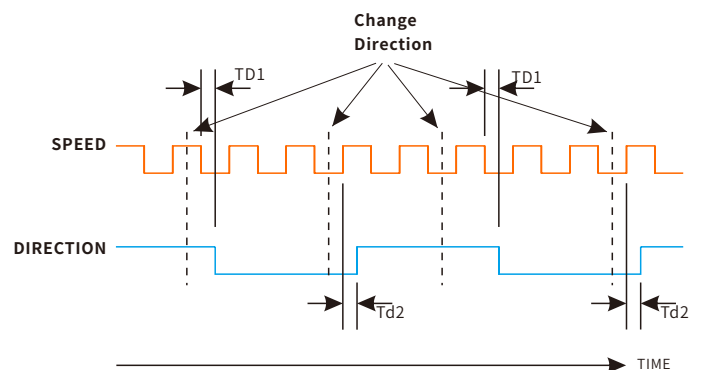
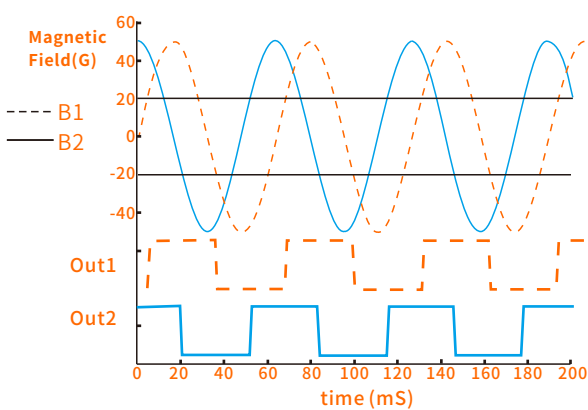
8. 磁场特性

参数	符号	最小值	典型值	最大值	单位
工作点	B_{OP}	10	20	30	Gs
释放点	B_{RP}	-30	-20	-10	Gs
磁滞	B_{HYS}		40		Gs
敏感点间距	D_{is}	1.39	1.40	1.41	mm

9. 典型应用电路



10. 典型输出波形

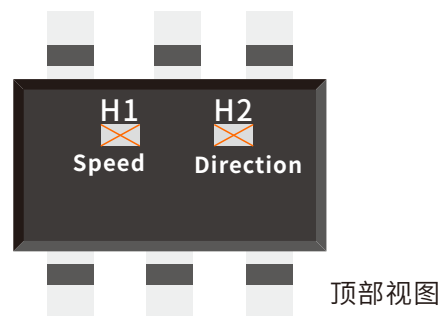
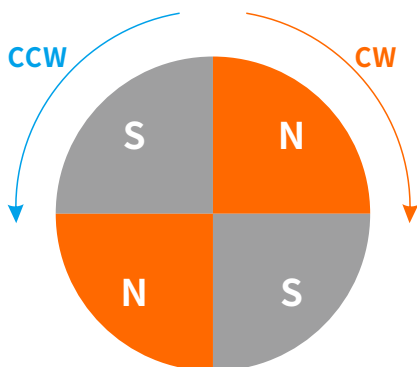


11.不同磁极下的输出行为

极性	测试条件	速度输出状态
南极	$B > B_{op}$	Low
北极	$B < B_{rp}$	High

转动方向	阶段	H1	H2	速度输出状态
CCW	n_x	N	S	Low
	$n(x+1)$	N	N	
	$n(x+2)$	S	N	
	$n(x+3)$	S	S	
	$n(x+4)$	N	S	

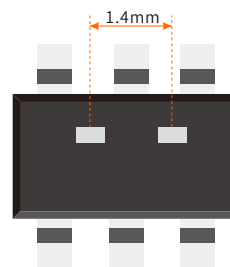
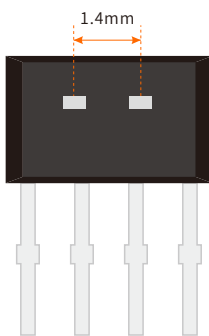
转动方向	阶段	H1	H2	速度输出状态
CW	n_x	N	S	High
	$n(x+1)$	S	S	
	$n(x+2)$	S	N	
	$n(x+3)$	N	N	
	$n(x+4)$	N	S	



11. 订购信息

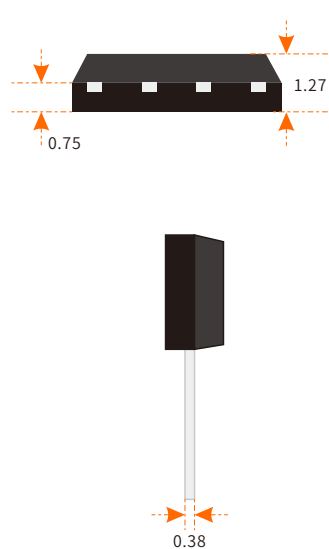
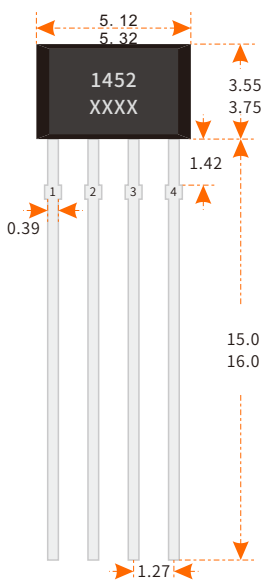
产品型号	封装类型	最小包装数
HAL1452 VK	VK (TO-94)	1000PCS
HAL1452 SO	SO (SOT-23-6L)	3000PCS

12. 敏感点位置



13. 封装尺寸

TO-94 VK封装



SOT-23-5L SO封装

